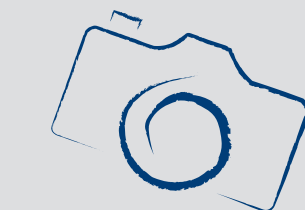


14
2016

Internetový magazín
o fotografování pro fotografy



NEJBLIŽŠÍ KURZY

16. dubna 2016 PRAHA

Milan Holenda:

Kurz pro všechny, kteří chtějí mít krásné fotografie - POKRAČUJEME



[více na](#)

10. dubna 2016 LIBEREC

Milan Holenda:

AKT - ateliérová fotografie



[více na](#)

!!! NIKON JARNÍ CASHBACK !!!

V době od 1. 4. 2016 do 30. 6. 2016 probíhá u vybraných prodejců akce JARNÍ CASHBACK. Při nákupu níže uvedených produktů můžete při splnění požadovaných podmínek získat část svých peněz zpět.

JARNÍ CASHBACK - podmínky jeho využití

Stanovení výrobků a rozsah:

CASHBACK je možné využít při nákupu produktů uvedených níže.

Cashback je možné uplatnit při

nákupu jakéhokoliv produktu z nabídky. V případě nákupu více produktů lze uplatnit Cashback na každý z produktů.



[více na](#)



**KURZY**

Kurz pro všechny, kteří chtějí mít krásné fotografie - POKRAČUJEME

Máte fotoaparát a nevíte jak ho donutit dělat krásné snímky? Nebo zatím zvažujete jeho pořízení a chcete si vyzkoušet čeho všeho s ním budete schopni? Přijďte na kurz fotografie pro začínající fotografy POKRAČUJEME. Ukáží vám, že i vy po dokončení kurzu vše zvládnete.

[více na](#)

» **Vzdělávací kurz**
Pro začátečníky
16. dubna 2016 PRAHA

AKT - ateliérová fotografie

Když se řekne akt, tak si většinou lidé představí nahé lidské tělo. Způsobů této tvorby je však mnoho. Je nutné se naučit i model správně stylizovat, aby z prosté nahoty vznikl působivý snímek.

Tato lekce se bude zabývat akty v ateliéru. Zde je nutné správně pracovat se světlem a naučit se správně aranžovat scénu. Výhodou je, že bude na focení dostatek času a tudíž bude možné si scénu dokonale připravit. Odhalíme vám postupy, které vám pomohou zvládnout tento okruh fotografie.

[více na](#)

» **Vzdělávací kurz**
Pro začátečníky
10. dubna 2016 LIBEREC

Sony 6300 - Nejrychlejší zaostření

Seznamte se s fotoaparátem 6300 – vlajkovou lodí mezi bezzrcadlovými fotoaparáty formátu APS-C, která posouvá automatické ostření a rychlost a kvalitu záznamu na novou úroveň.

Fotoaparát 6300 s bajonetem E a snímačem formátu APS-C

Zaostřeno rychlostí světla

Vynikající rychlost, odezva a kvalita v kompaktním těle

Nejrychlejší automatické ostření (0,05 s2) na světě2 s nejvíce3 body s fázovou detekcí (4253), výjimečnou kvalitou obrazu a špičkovým záznamem v rozlišení 4K zajistí, abyste vždy zaostřili na správný objekt.



[více na](#)

Samsung a Nuance Communications nabídne nový software pro zobrazování dokumentů

Partnerství umožní Samsungu prodávat a distribuovat software pro řízení a optimalizaci tisku a řešení pro automatické úložiště dokumentů.

Samsung bude díky partnerství se společností Nuance Communications nabízet tři nové softwarové balíčky řešení pro zobrazování dokumentů. Strategické partnerství, zahájené v září loňského roku, umožní prodej a distribuci řešení zobrazování dokumentů.



[více na](#)

Chytré brýle Epson Moverio

Epson umocňuje zážitky návštěvníků MERCEDES AMG PETRONAS pomocí rozšířené reality.

Technologie chytrých brýlí Epson Moverio oživuje příběhy z prostředí týmu na tratích.

Praha, 4. dubna 2016 – Hosté úřadujících mistrů světa formule jedna, MERCEDES AMG PETRONAS Formula One Team, zažili nejen vítězný start do sezóny 2016, ale díky svému partnerskému týmu - společnosti Epson, která při závodním víkendů v Albert Park představila svou technologii chytrých brýlí Moverio, si mohli užít jedinečné oživení zážitku díky brýlím s rozšířenou realitou.



[více na](#)

Samsung chytré kontaktní čočky

Samsung nechává patentovat chytré kontaktní čočky.

Blížíme se k bodu, kdy budeme moci pořizovat snímky s kamerami zabudovanými přímo do kontaktních čoček.

Samsungu byl udělen patent v Jižní Koreji pro inteligentní kontaktní čočky, které promítají obrázky přímo do oční bulvy nositele a které mají vestavěný fotoaparát, který je řízen mrkáním.

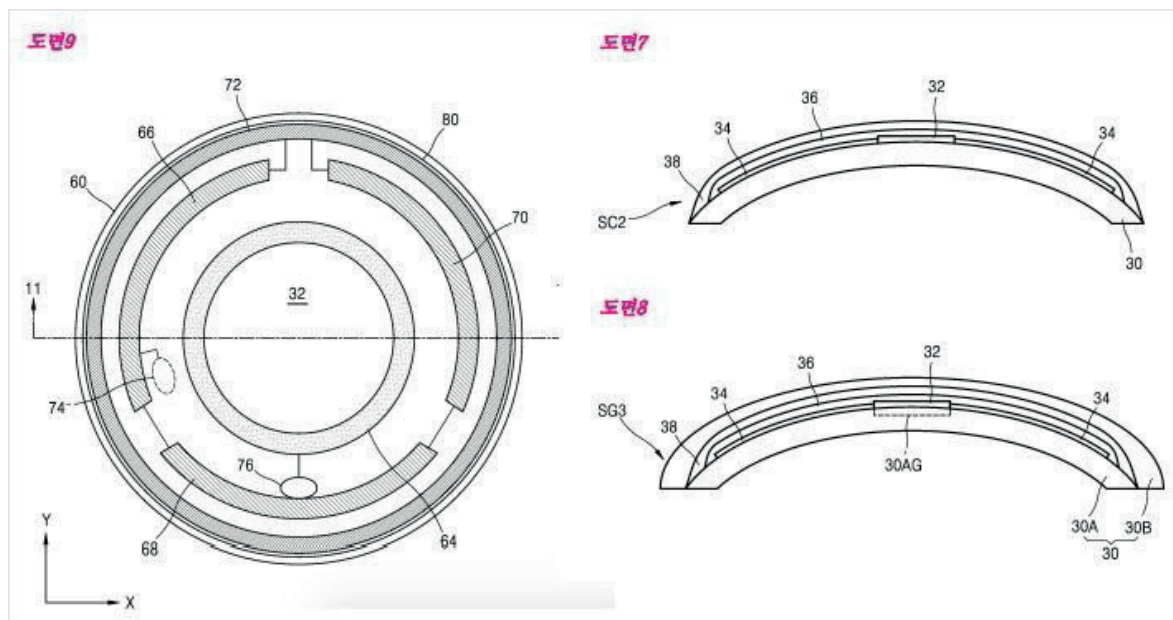
Nová patentová přihláška ukazuje, že Samsung vyvíjí kontaktní čočky s malým displejem, fotoaparátem, anténou, a několika senzory. Je třeba spárovat s externím zařízením (například smartphone) pro zpracování obsahu.

Samsung tvrdí, že inteligentní kontaktní čočky mohou poskytnout lepší kvalitu obrazu než třeba Google Glass. Stejně jako Google Glass tyto kontaktní čočky budou nepochybně spadat do kategorie

produktů, které jsou pod intenzivní kontrolou - jsou to v podstatě těžko odhalitelné kamery, které mohou být použity všude, kam člověk jde a na cokoli co člověk může vidět.



více na



— inzerce —

FOTOLAB.cz

**5. ročník soutěže
ODSTARTOVAL!**

CEWE FOTOKNIHA roku 2014

Moje
cewe fotokniha
Můj život

- jediná soutěž kde se hraje o nové auto
- okamžitá výhra již za přihlášení
- nově bez jakýchkoliv omezení



Více o soutěži na: www.fotolab.cz/soutez

► SOUTĚŽNÍ STRÁNKY

VÝSTAVY

Duše peněz

Nenechte si ujít multimediální výstavní projekt DUŠE PENĚŽ, který se soustředí na peníze jako na fenomén, jehož jsme všichni – dobrovolně či nedobrovolně – součástí. Prostřednictvím děl a projektů řady zahraničních i českých umělců se pokouší zkoumat způsob a některé důsledky toho, jak je dnešní svět důsledně kolonizován prostřednictvím současného ekonomického modelu.

Projekt se zabývá rozsahem, rozmanitostí a absurditou současné situace, kdy komodifikace úspěšně ovládla společenský život a každý počin (včetně počinu uměleckého) se stává komoditou. Mechanismus současného ekonomického modelu zároveň vytváří kategorie „vítězů“ a „poražených“ v závislosti na tom, kterou část ekonomického spektra lidé zaujímají, a především na tom, jak „dobří“, „špatní“, „úspěšní“ či „selhávající“ spotřebitelé jsou. Dokonce i umění se stalo speciálním druhem spotřebního zboží, jehož vlastnictví demonstruje vyšší společenské postavení jeho majitele. Slovy Theodora Adorna je dnes umělecké dílo absolutní komoditou, fetišem, který je vyčíslen penězi, protože jde o jedinečný originál.

[více na](#)

Tomáš Umlauf Photographs - Lifestyle

Zveme Vás na výstavu fotografa a poutníka Tomáše Umlaufa, který představí několik stovek černobílých fotografií pořízených analogovým fotoaparátem. Autor zachycuje okamžiky své doby a fotografie je pro něj jakousi formou osobního deníku.

Jeho koncepce tvorby je zcela bez pravidel, blízko chaosu a zdánlivého nepořádku. Tak dokumentuje krajiny vedle lidí, časově a tematicky odlišné události a věci, které často nemají nic společného. Kompozice obrazů sestavuje náhodně, intuitivně a až zpětně v nich hledá smysl a souvislosti.

Sám autor ke své tvorbě dodává: „Dostal jsem dar od svých rodičů. V mém dětství máma neustále sestavovala fotoalba a můj otec vymýšlel cesty do neznámých krajů. Tento jejich zvyk a zvědavost ovlivnily mou tvorbu a já pokračuji. Zachovávám i původní tradici analogových fotek. Fotografie je můj lifestyle.“

[více na](#)

SOUTĚŽ

Výherce této soutěže obdrží:

Dárkový poukaz na fotografický kurz který pořádá IDIF.

Soutěžní otázka:

Kdo je autorem výstavy Lifestyle, pořádané od 15. 4. do 27. 6. 2016 v DOX?

- a) Jindra Víková
- b) Tomáš Umlauf
- c) Jan Hubal

Sponzorem soutěže je:



nápověda

Výherce soutěže z minulého čísla: pan Kacovský

DOTAZ ČTENÁŘŮ

Dotaz:

Jak se dá předejít rozmazaným fotkám?

Odpověď:

Zde je několik triků, jak se vyhnout rozmazaným fotografiím.

Použijte správnou rychlost závěrky. Jednoduché pravidlo říká, že nejdelší možná rychlost závěrky při focení z ruky, kterou si můžete dovolit, a ještě nedojde k rozmazání fotografie, závisí na ohniskové vzdálenosti objektivu. Pokud používáte 50 mm objektiv, tak maximální rychlost závěrky je přibližně 1/50 s; Pokud používáte 100 mm, je to 1/100 s; a tak dále. (Toto pravidlo se vztahuje na ohniskové vzdálenosti, které byly převedeny do formátu filmu 35 mm).

Vezměte si stativ s sebou. To zní logicky, ale mnoho lidí nechá své stativy doma. Zatímco mohou být těžké a těžkopádné, někdy i jejich váha je přesně to, co potřebujete. Neexistuje nic jako těžký, stabilní stativ, na zaručení ostrých fotek.

Použijte dálkové spouště nebo automatické funkce časovače vašeho fotoaparátu v kombinaci se stativem. Tato opatření zajistí, že se fotoaparát nebude třást během expozice.

OHLASY

Foto magazín, který vydáváte mě vždy nadchne. Jste super.

HanaJilemnice

Děkuji za iZIN. Aktuálnost a rychlost zpráv od vás je obdivuhodná.

MarcelalŽďár n. Sázavou

iZin je super čtení, už se těším na další víkend.

OndřejIPraha

Výběr bezplatné řádkové inzerce

HLEDÁM PRÁCI

- » Retuš fotografií
- » Grafička / 16 let praxe / externě
- » Hledáme tiskaře
- » Grafik - externě

NABÍZÍME PRÁCI

- » Grafik / DTP operátor
- » Produkční pro 3D reklamu, grafik/ grafička
- » KREATIVNÍ GRAFIK - HPP BRNO
- » DTP operátor v packagingu

BAZAR - PRODÁVÁM

- » Prodám Adobe CS4 Design Premium
- » Fotobatoh Lowepro Fastpack 200
- » Falcovačka/skládačka Faltex (viz foto)
- » Sázecí stroj Intertype

BAZAR - KUPUJI

- » Krytka objektivu LC-01, d 55 mm
- » Sháním zdroj k MacPro 1.1
- » Arbor - skříň na výkresy
- » výsekový lis



Kompletní nabídku inzerátů máte k dispozici zde!

Internetový týdeník **iZIN** vydává: **IDIF Education, s.r.o.**, Kaprova 42/14, 110 00 Praha 1

- IČ: 27308618 • kontakt: tel.: +420 723 917 419, e-mail: info@idif.cz
- Společnost je registrována Městským soudem v Praze, oddíl C, vložka 179862
- redakce@idif.cz
- Veškerá práva vyhrazena • Není určeno k prodeji • Příští číslo iZIN IDIF vychází: 8. 4. 2016